

# Фронтальный погрузчик БЕЛАЗ-78250

Фронтальный погрузчик с колесной формулой 4x4 предназначен для механизации погрузочных работ в карьерах при погрузке карьерных самосвалов грузоподъемностью 90-136 тонн.



## Двигатель

Номинальная мощность при 1900 об/мин, кВт (л.с.)	783 (1050)
Максимальный крутящий момент при 1300 об/мин, Н*м	4629
Очистка воздуха – трехступенчатая с фильтрующими элементами сухого типа и автоматическим удалением пыли.	
Система смазки – смешанная, выполнена по принципу «мокрого» картера.	
Охлаждение масла – водомасляными – теплообменниками.	
Система охлаждения – жидкостная, с принудительной циркуляцией.	
Система пуска – электростартерная.	
Напряжение в системе электрооборудования, В	24

## Трансмиссия

Электропривод переменного тока с тяговым генератором, четыре тяговыми электродвигателями и редукторами мотор-колес, аппаратами регулирования и приборами контроля.

Максимальная скорость вперед (назад), км/ч 20 (20)

Трансмиссия	переменного тока
Тяговый генератор	ГСТ 700-8
Тяговый электродвигатель	ТАД-9

## Подвеска

Переднего моста – жесткая, заднего – балансирная.  
Угол качания балансира  $\pm 11^{\circ}$

## Рулевое управление

Гидрообъемное, с усилителем потока и двумя цилиндрами двойного действия.  
Габаритный радиус поворота, м 11  
Соответствует требованиям стандарта ISO 5010.

## Тормозная система

Тормозная система соответствует международным нормам и требованиям по безопасности СТБ ISO 3450 и оборудована рабочей, стояночной, вспомогательной и запасной тормозными системами.

*Рабочая система:*

Передних и задних колес – сухие односторонние, с одним тормозным механизмом на один диск, с автоматическим регулированием зазора, диски установлены на валах тяговых электродвигателей.

*Стояночная система:*

Тормозные механизмы задних колес, постоянно-замкнутого типа. Привод – пружинный, управление – гидравлическое.

*Вспомогательная система:*

Электродинамическое торможение тяговыми электродвигателями в генераторном режиме с принудительным охлаждением тормозных резисторов.

*Запасная система:*

Используется стояночный и исправный контур рабочих тормозов.  
Тормозные резисторы УВТР 2x600  
Мощность, кВт 1200

## Гидравлическая система

Объединенная для погрузочного оборудования, рулевого управления и тормозной системы.

Время рабочих операций, с:

подъем груженого ковша на максимальную высоту 10

разгрузка ковша 2

опускание порожнего ковша 5

Давление в системе, МПа 28

Вместимость, м<sup>3</sup>  
 Ширина режущей кромки, м  
 Глубина резания, м

### Ковш

11,5  
 5,14  
 0,16

### Рама

Две сварные шарнирно-сочлененные полурамы из высокопрочной низколегированной стали толстолистового проката. Продольные лонжероны передней полурамы из листового проката, задней полурамы – двутаврового сечения переменной высоты. В местах наибольшего нагружения применяются литые элементы.  
 Угол складывания полурам

42

**БЕЛАЗ**  
**78250**

[WWW.BELAZ.BY](http://WWW.BELAZ.BY)



### Кабина

Одноместная, с системами безопасности ROPS и FOPS, герметичная, термошумоизолированная, соответствует требованиям стандартов, устанавливающих уровни внутреннего шума, вибрации, концентрации вредных веществ и запыленности воздуха.

### Масса

Наибольшая масса груза в ковше (грузоподъемность), кг 22000  
 Масса погрузчика без груза, кг 110000  
 Масса погрузчика полная, кг 132000

### Шины

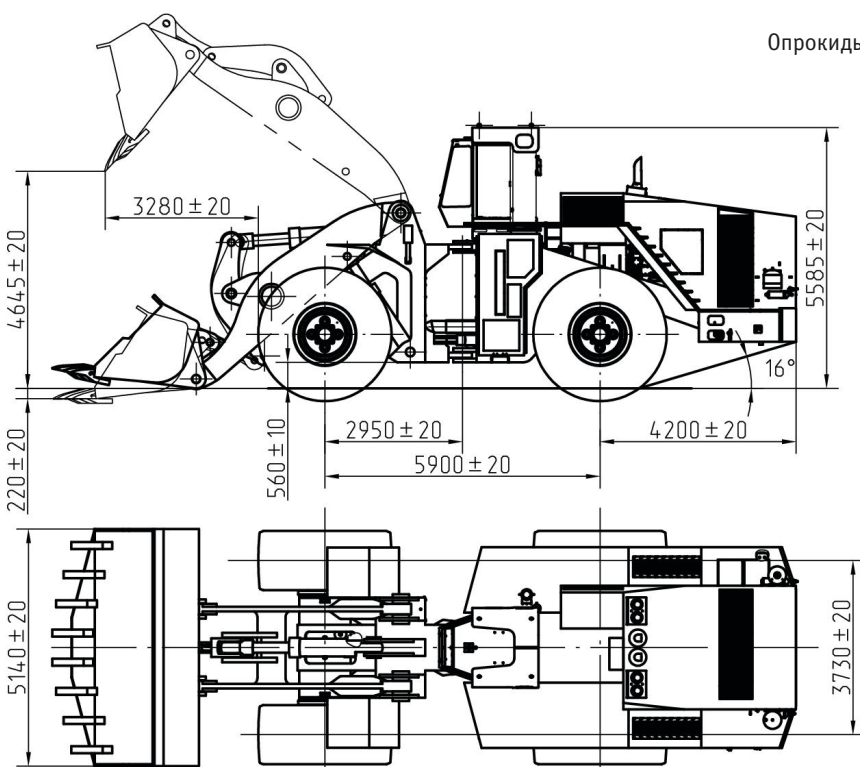
Пневматические  
 Обозначение 45/65R45  
 Внутреннее давление, МПа по рекомендации изготовителя шин  
 Обозначение обода 36.00/4.5

### Заправочные емкости, л:

Топливный бак 1250  
 Система охлаждения двигателя 370  
 Система смазки двигателя 140  
 Гидравлическая система 1200

### Габаритные размеры, мм

### Дополнительные данные



Тяговое усилие, кН 750  
 Вырывное усилие, кН  
 по гидроцилиндрам стрелы 560  
 по гидроцилиндрам ковша 670  
 Опрокидывающее усилие, кН  
 полурамы прямые 510  
 полурамы сложены 490

Габаритные размеры указаны для базовой комплектации машин. Ввиду постоянного совершенствования техники представленные технические характеристики могут быть изменены без предварительного уведомления.